

Lampada da interno LED senza sensore - Professional Line

RS PRO P3

Bianco caldo
EAN 4007841 056131
Art. n. 056131



LED

3000 K



IP54



soft light start



connectable with master



energy saving

5 years

manufacturer's warranty steinel-professional.de/garantie



CE



ENEC 10



VDE

30 years (Ø 4,5h / day)

3000K warm-white

Descrizione del funzionamento

Un prodotto classico rotondo. La forma perfetta. L'efficienza perfetta. La perfetta lampada da interno come versione senza sensore. La RS PRO P3 si inserisce armoniosamente in corridoi, pianerottoli e vani scale. Essa unisce un design sempre attuale e un montaggio estremamente facile a una tecnologia pionieristica ed è collegabile in rete via cavo con la versione con sensore. Potenza: 17,8 W con 2081 lm, 3000 K.

Dati tecnici

Dimensions (Ø x H)	400 x 142 mm
With lamp	Sì, sistema LED STEINEL
With motion detector	No
Manufacturer's Warranty	5 anni
Version	Bianco caldo
PU1, EAN	4007841056131
Colour	bianco
Installation site	Parete, soffitto
Installation	Soffitto
Impact resistance	IK03
IP-rating	IP54
Protection class	II
Ambient temperature	-10 – 40 °C
Housing material	Plastica
Cover material	Plastica opalina
Mains power supply	220 – 240 V / 50 – 60 Hz
Luminous flux total product	2081 lm

Lamp	LED non sostituibile
Base	senza
LED cooling system	Passive Thermo Control
Soft light start	Sì
Interconnection via	Cavo
Lifetime LED according to IEC-62717 (L70)	100.000 h
Lifetime LED according to IEC-62717 (L80)	74.000 h
Durata dei LED secondo IES TM-21 (L70)	>60.000 h
Lifetime LED according to IES TM-21 (L80)	>60.000 h
Fuse protection B10	54
Fuse protection B16	87
Fuse protection C10	90
Fuse protection C16	145
Output	17,8 W

<https://www.steinel.de/en/>

Con riserva di modifiche tecniche

07.2024 Pagina 1 da 4

RS PRO P3

Bianco caldo
EAN 4007841 056131
Art. n. 056131



Dati tecnici

Total product efficiency 120 lm/W

Colour temperature 3000 K

Colour Rendering Index CRI = 82

Photobiological safety in accordance with EN 62471 RG1

Starting current, maximum 13 A

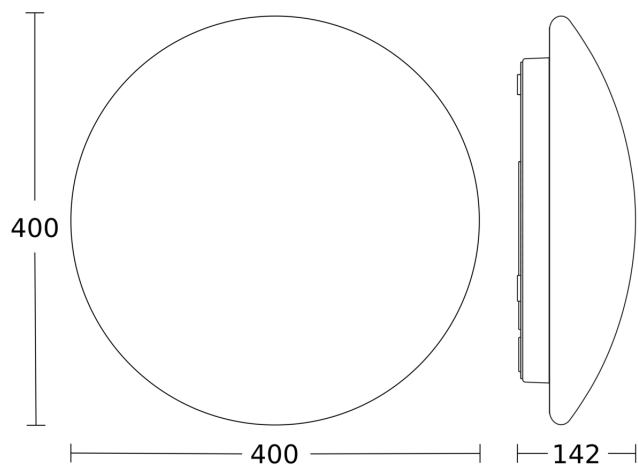
IP-rating, ceiling IP54

RS PRO P3

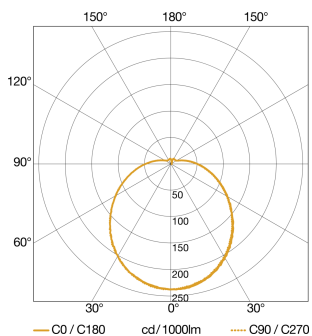
Bianco caldo
EAN 4007841 056131
Art. n. 056131



Disegno

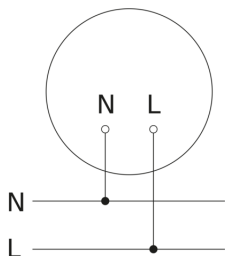


Curva di distribuzione della luce

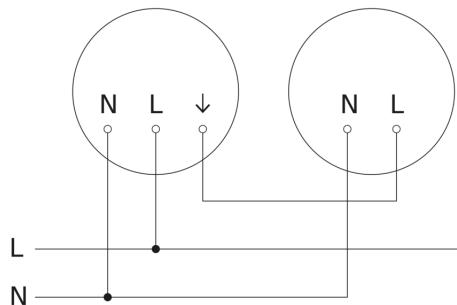


Output	17,8 W
With lamp	Si, sistema LED STEINEL
Lamp	LED non sostituibile
Measured luminous flux (360°)	2081 lm
Colour temperature	3000 K
LED life expectancy (max. °C)	50000 ore
LED cooling system	Passive Thermo Control

Schema elettrico Master



Schema elettrico Master-Slave collegamento in rete



RS PRO P3

Bianco caldo
EAN 4007841 056131
Art. n. 056131



Schema elettrico Master-Slave collegamento in rete

